

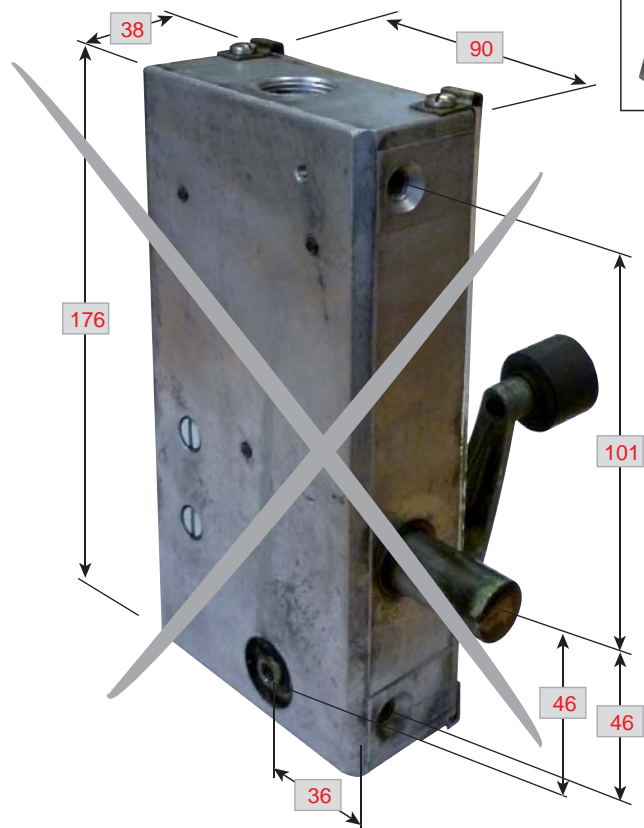
SPX4 pour serrure S6 (Schindler)

(avec sortie de câble vers le haut)

SPX4-S S6_H

Produit à remplacer

Serrure S6 (Schindler) avec sortie de câble vers le haut.

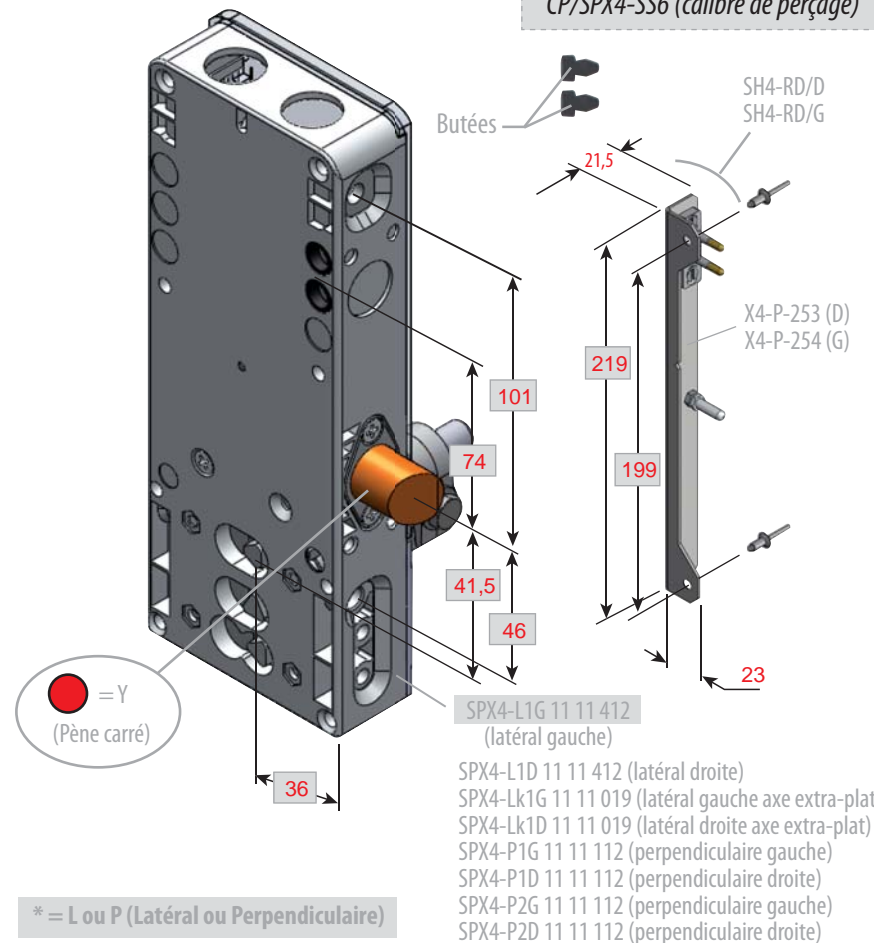


Produit de remplacement

SPX4-S S6_H/*G (prudhomme S.a.)

SPX4-S S6_H/*D

Matériel optionnel :
CP/SPX4-SS6 (calibre de perçage)



SPX4-S S6_H

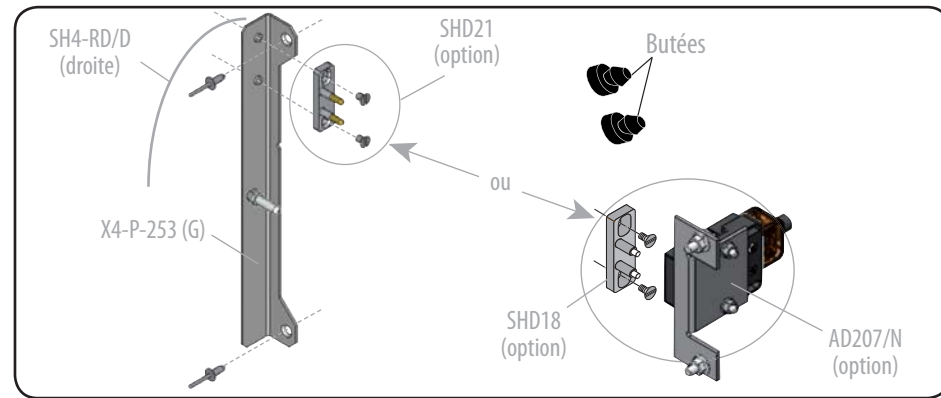
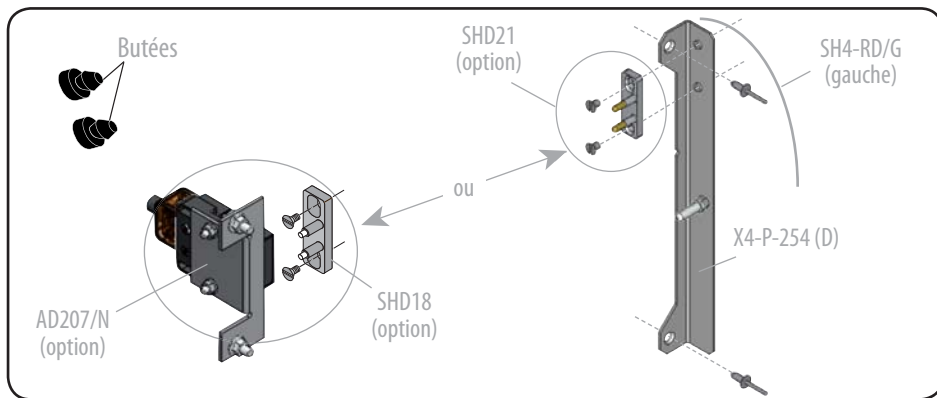
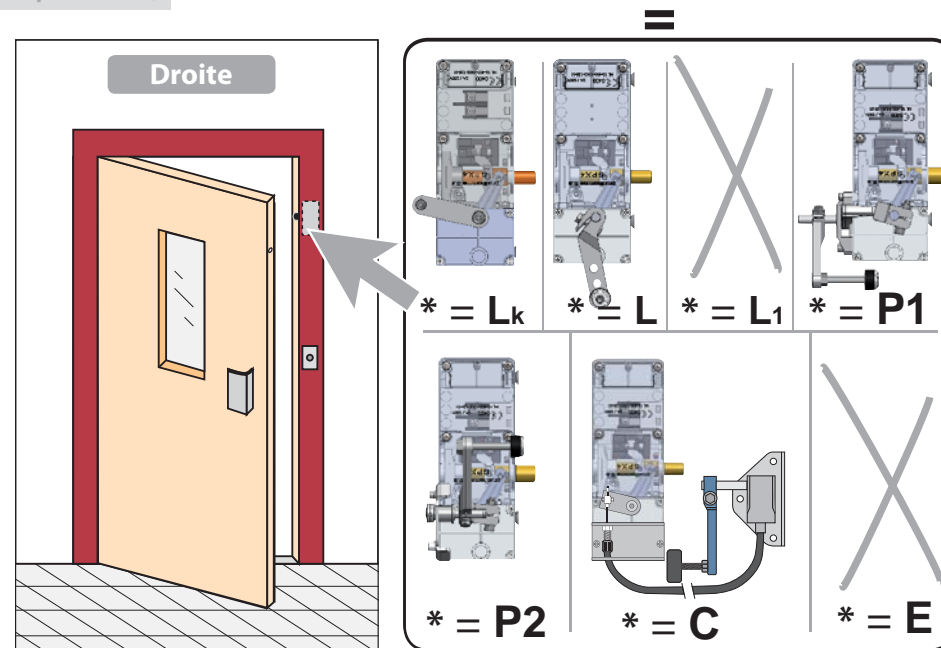
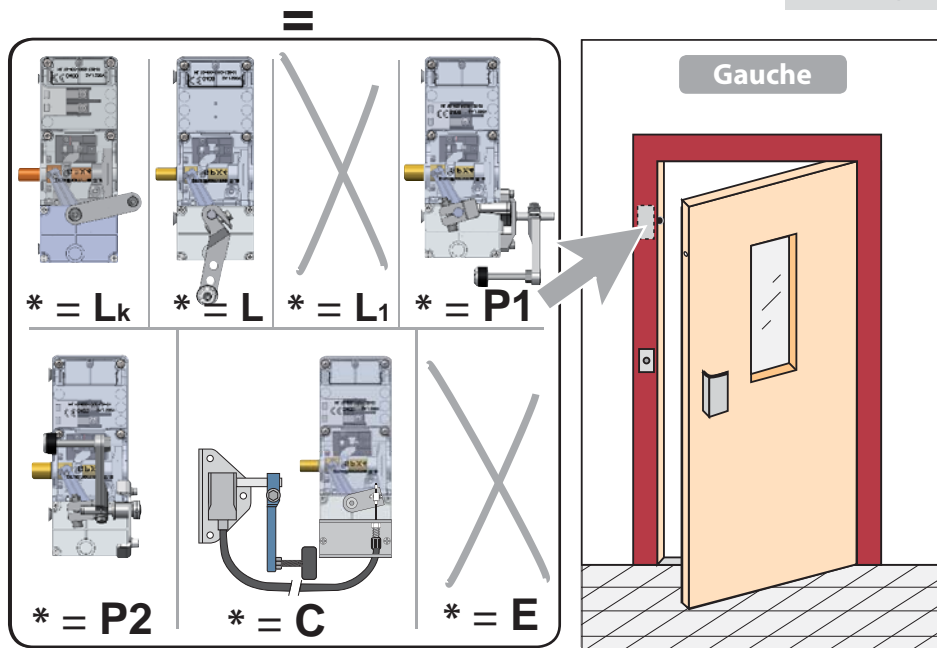
SPX4 pour serrure S6 (Schindler)

(avec sortie de câble vers le haut)

réf. : SPX4-S S6_H/*G

réf. : SPX4-S S6_H/*D

* = L ou P (Latéral ou Perpendiculaire)

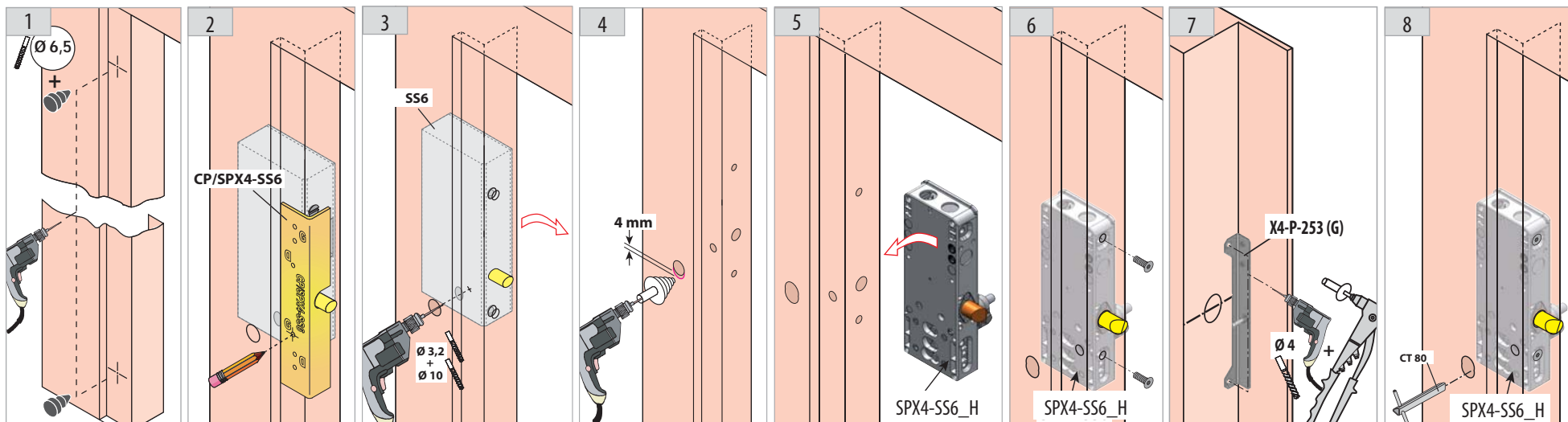
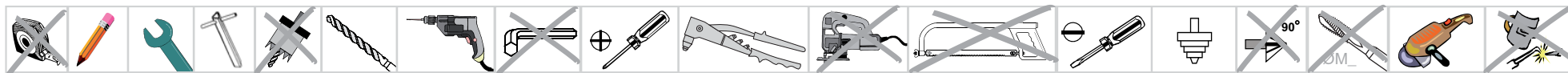


SPX4 pour serrure S6 (Schindler)

SPX4-S S6_H

(avec sortie de cable vers le haut)

Phases de montage



Option : contact à arrachement (intégré)

Option : contact à arrachement (séparé)

Information

